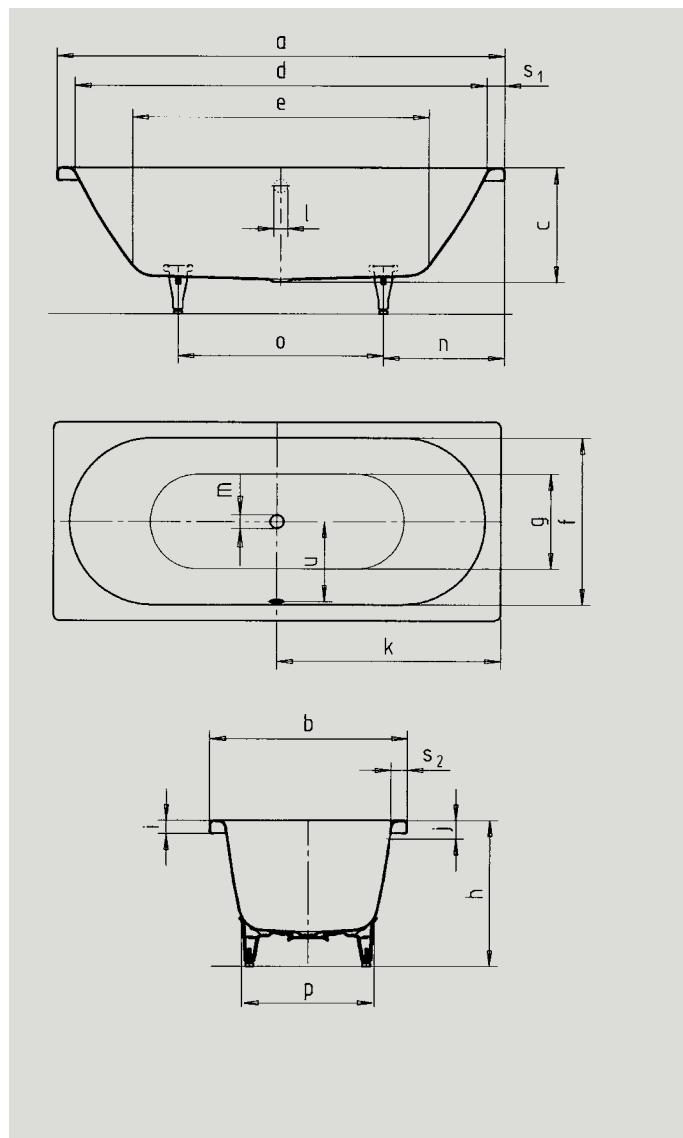


# CLASSIC DUO

- Stilren enkelhet och klassisk elegans utmärker detta badkar
- Bad för två: Identiska kortsidor med avlopp i mitten
- Klassisk fyrhörnsmodell
- Tillverkad i 3,5 mm emaljerad stål



Art. Nr		103	105	107	109	110	114
Yttre längd	a	1600	1700	1700	1800	1800 mm	1900 mm
Yttre bredd	b	700	700	750	750	800 mm	900 mm
Djup	c	430	430	430	430	430 mm	430 mm
Inre längd (ovantill)	d	1480	1580	1580	1680	1680 mm	1780 mm
Inre längd (undertill)	e	1030	1130	1130	1230	1230 mm	1330 mm
Inre bredd (ovantill)	f	580	580	630	630	680 mm	780 mm
Inre bredd (undertill)	g	450	450	500	500	550 mm	650 mm
Höjd med fötter	h	570-605	565-600	560-595	560-595	555-590 mm	550-580 mm
Kanthöjd	i	32	32	32	32	32 mm	32 mm
Avstånd ovkant till mitten av överfyllnadsskydd	j	70	70	70	70	70 mm	70 mm
Avstånd karkant till mitten av överfyllnadsskydd	k	800	850	850	900	900 mm	950 mm
Diameter överfyllnadsskydd	l	52	52	52	52	52 mm	52 mm
Diameter avloppshål	m	52	52	52	52	52 mm	52 mm
Avstånd kortsida till mitten av fot	n	560	560	560	600	600 mm	630 mm
Avstånd mellan fötter	o	480	580	580	600	600 mm	640 mm
Maxbredd mellan fötter	p	430	420	470	470	540 mm	650 mm
Kanttjocklek (kortsida;långsida)	s <sub>1</sub> ; s <sub>2</sub>	60; 60	60; 60	60; 60	60; 60	60; 60 mm	60; 60 mm
Avstånd mellan c/c överfyllnads-/avloppshål	u	280	280	305	305	330 mm	380 mm
Vattenvolym** i liter		95	110	122	143	158	213
Vikt emaljerat badkar i kg		44	47	48	50	53	62
Antislip		ø 288	ø 288	ø 435	ø 435	ø 435 mm	ø 435 mm
Hel antislip		850 x 240	900 x 300	900 x 300	900 x 300	900 x 300	1097 x 406 mm

\*\* Vattenvolym=vattenhöjd till bräddavlopp, minskat med 70 liter för kroppsvolym